

CARBONATOR








I Carbonatori permettono la produzione di acqua gassata che verrà poi raffreddata da una macchina separata, priva di carbonatore interno. Per questo motivo sono la soluzione ideale da aggiungere a impianti già installati, ma privi dell'acqua gassata. Essenziali quanto serve un pò di frizzantezza in più!

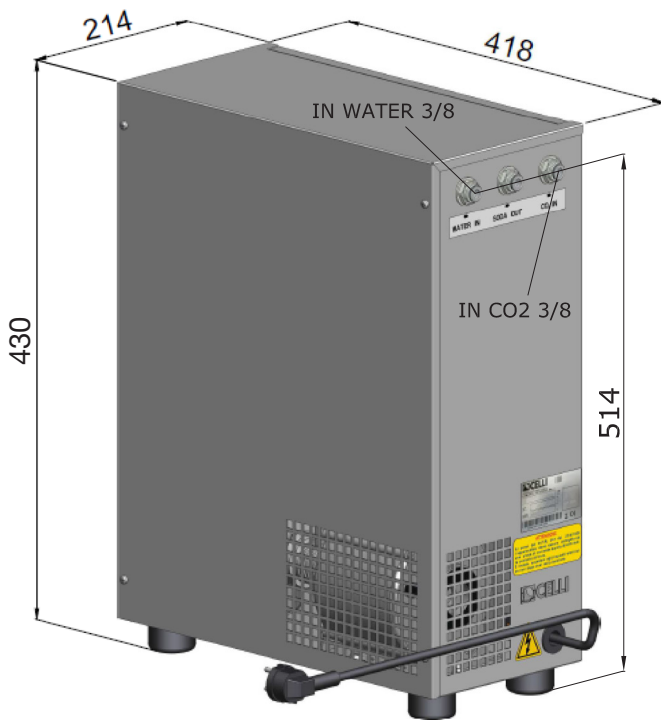
Carbonators, allow the production of sparkling water for chilling, by use of a separate appliance without an already built-in carbonator. This makes them the ideal additional solution for installed systems that cannot dispense sparkling water. Crucial when you need more added sparkle!



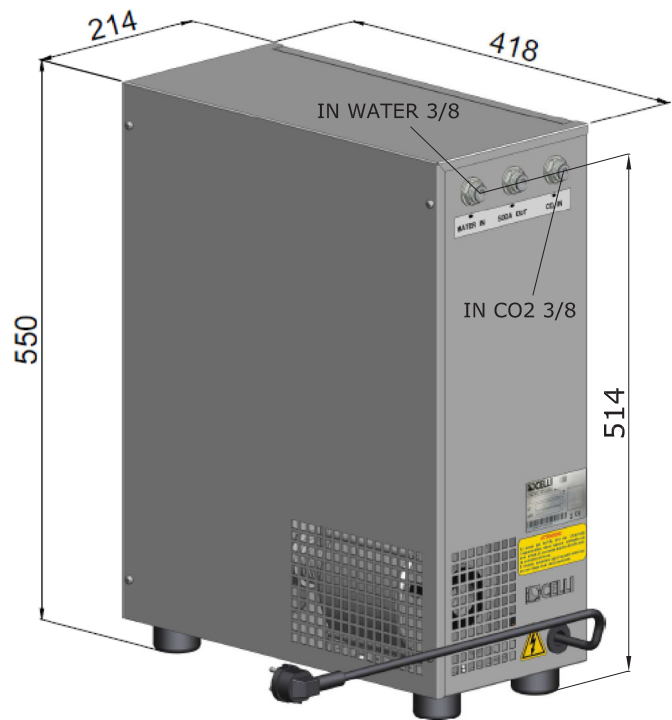
CARBONATOR

Gamma Range

					Assorbimento Rated Input
GENER. SODA A CALDO 200 L/H Ø 1,5 mm					360 W
GENER. SODA A CALDO 200 L/H Ø 1 mm					360 W
GENER. SODA A CALDO 300 L/H Ø 1,8 mm					360 W



Modelli 200 lt/h
200 lt/h models



Modello 300 lt/h
300 lt/h model

Scheda tecnica Technical features

	Modelli 200 lt/h 200 lt/h models	Modello 300 lt/h 300 lt/h model
Dimensioni Dimensions	21,4 L x 41,8 P x 43 H cm 21,4 W x 41,8 D x 43 H cm	21,4 L x 41,8 P x 55 H cm 21,4 W x 41,8 D x 55 H cm
Erogazione Dispensing	20 sec. / lt gassata (con 3 bar di pressione in ingresso) 20 sec. / lt for sparkling (with 3 bar of incoming water pressure)	
Pompa di carbonazione Carbonator pump	A palette 200 lt/h - 16 bar Rotary vane, 200 lt/h - 16 bar	A palette 300 lt/h - 16 bar Rotary vane, 300 lt/h - 16 bar
Carbonatore Carbonator	Capacità 1,65 lt 1,65 liter capacity	Capacità 3,5 lt 3,5 liter capacity
Ingressi/uscite Inlets/outlets	Ingresso acqua 3/8, uscite acqua 3/8, ingresso CO2 3/8 Water inlet 3/8, water outlets 3/8, CO2 inlet 3/8	
Riduttori di pressione per acqua e Co2 Water and Co2 pressure reducers	Non inclusi Not included	



Quantità massima per pallet
Max. quantity for pallet
12

Dim. pallet (LxPxH)
Pallet dim. (WxDxH)
120x80x110